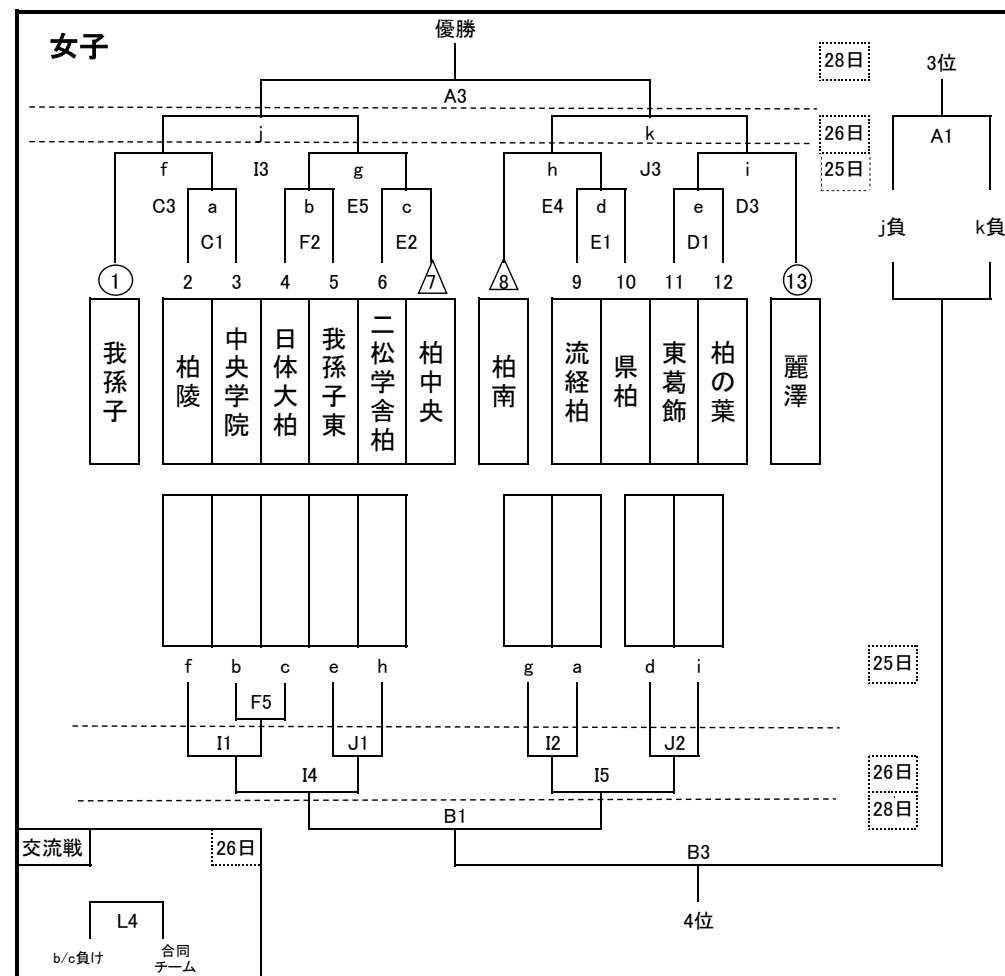
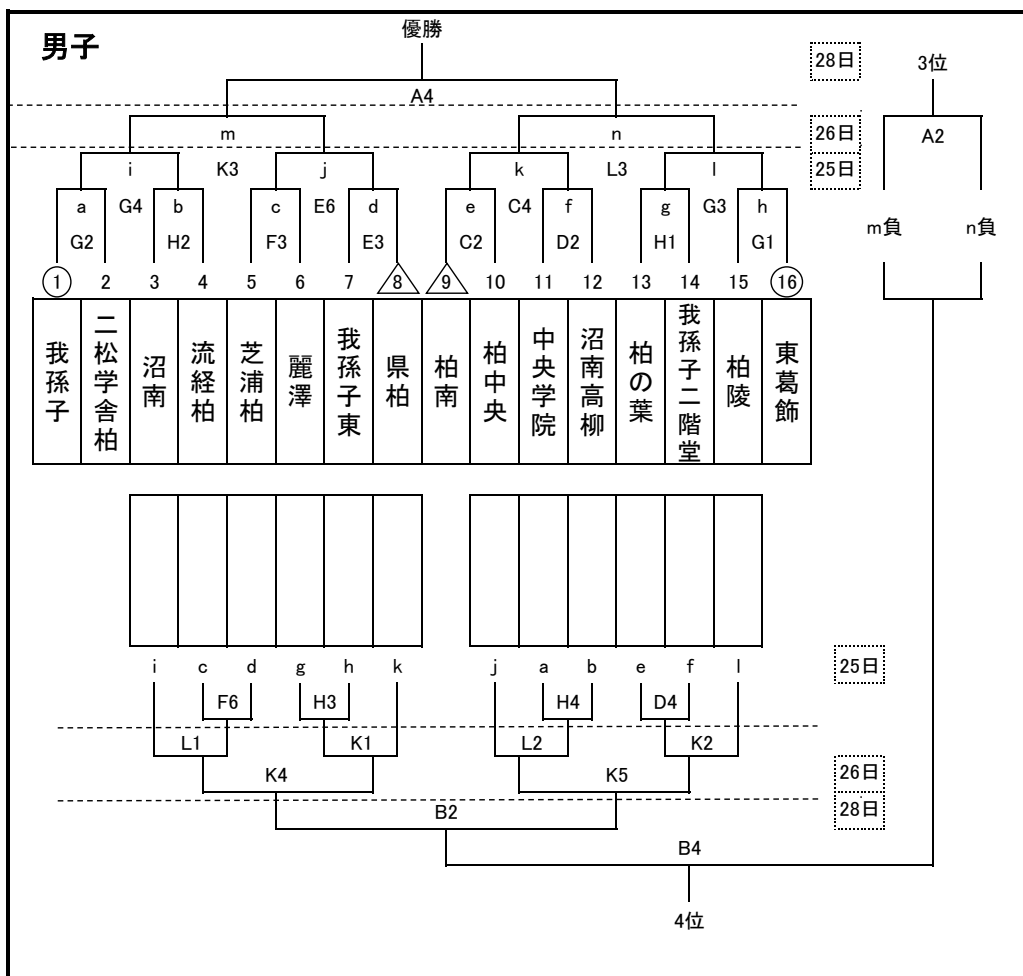


平成29年度 新人大会 第12地区予選会 組み合わせ



11/25(土)	我孫子・沼南会場	11/26(日)	11/28(火)
① 9:00~	① 9:00~	① 9:00~	① 9:30~
② 10:30~	② 11:00~	② 10:30~	② 11:00~
③ 12:00~	③ 13:00~	③ 12:00~	③ 13:00~
④ 13:30~	④ 15:00~	④ 13:30~	④ 14:30~
⑤ 15:00~		⑤ 15:00~	
⑥ 16:30~		⑥ 16:30~	

【会場】

11/25(土)	CD	県立我孫子高等学校
	EF	県立柏南高等学校
	GH	県立沼南高等学校
11/26(日)	IJ	県立柏中央高等学校
	KL	県立柏の葉高等学校
11/28(火)	AB	柏市沼南体育館

【注意事項】

第1試合のオフィシャルは第3試合のチームが行う。
 第2試合以降、原則として負けチームがオフィシャルを行う。
 (最終日28日(火)第1試合は、女子決勝進出チームが行う。会場設営は、第2試合(男子)のチームが行う。)
 該当するチームは担当生徒を決定しておくこと。
 第2試合以降、原則として負けチームがオフィシャルを行う。
 組み合わせ番号の若いチームがユニフォームは白、ベンチはテーブルオフィシャルに向かって右側とする。
 復活戦での対戦においても初めの組み合わせ番号を基準とする。
 ただし、両チームの合意の上、ユニフォームのみ変更を認める。
 その際には審判、オフィシャルにその旨を伝達すること。ベンチについては規定どおりとする。